




ZZ031 (DIU-D2)

取扱説明書

この度はヒノックス製品をお買い上げ頂きまして有り難うございます。
 この取扱説明書は、本製品を取り扱われる技術者の方々に
 正しい使用方法をご理解して頂く為のものです。
 ご使用にあたって必ず本説明書を熟読、ご理解下さい。
 尚、お読みになった後は大切に保管して下さい。

名	ZZ031 (DIU-D2)	図番	ZJZ031		REV
					000
称		承認	調査	担当	頁
					1/10



<ご注意>

- ・本取扱説明書は、取り扱われる技術者の方々に正しい使用方法をご理解して頂く為のものです。
- ・ご使用にあたって必ず本説明書をご理解の上、取り扱われますようお願いいたします。
- ・本説明書の内容は細心の注意をもって作成しましたが、万一ご不明な点や誤り、表記もれ等お気づきの点がございましたら、お手数ですが当社までご連絡下さい。
- ・当社では、お客様の誤った操作に起因する損害についての責任は負い兼ねますのでご了承下さい。
- ・文中に挿入されている構成図等は基本図を示したもので、必ずしもご購入品と全く同じではない場合がありますのでご注意下さい。
- ・本説明書で規定している各種制限値を厳守し、無理な取り扱いを避け、常に仕様値内でご使用下さい。
- ・お読みになった後は、本説明書を大切に保管して下さい。

<補償>

- ・保証期間は納入後2ヵ年です。この期間中の正常なご使用状態における故障につきましては、これを無償で修理または代替品とお取り替え致します。但し、保証期間中でも以下の場合は有償とさせていただきます。
 - 1) 製品の落下や衝撃等、不当なお取り扱いや仕様条件を超える使用によって故障した場合。
 - 2) 火災、水害、その他自然災害に起因する故障の場合。
 - 3) 有害なガス、腐食性のあるガス、爆発性のあるガス等の影響により故障した場合。
 - 4) 当社または当社が委託した者以外の方が製品に改造、修理及び加工を施す等、当社の責任と見なされない故障の場合。

名称	ZZ031 (DIU-D2)	図番	ZJZ031	000	3/10
----	----------------	----	--------	-----	------



<お取り扱い上の注意>

安全にお取り扱い頂く為に、以下の禁止項目を厳守して下さい。
誤って使用すると感電や火災、装置の破損の原因となります。

1. 運転の前に

- (1) お客様自身で装置を改造しないで下さい。
装置の破損の原因となります。
- (2) 指定されたスイッチ以外のプリント基板上の部品には触れないで下さい。
装置の破損の原因となります。

2. 運転にあたって

- (1) 装置から煙や異臭などが発生したら…
万一、装置から発熱や煙、異臭や異常音等が発生した場合は、直ちに装置の電源供給を遮断して下さい。
異臭がおさまりましたら当社までご連絡下さい。
異常状態のまま使用されますと、感電または内部発熱による火災、装置の破損の原因となります。
- (2) コネクタの接続状態をご確認下さい。
そのまま使用すると装置が正常に動作しない原因となります。
- (3) 電源が入っている上でボードの抜き差しをしないでください。
装置の破損の原因となります。
- (4) ボードが確実に実装され、固定ネジで固定されていることをご確認ください。
そのまま使用すると装置の破損、正常に動作しない原因となります。

3. 使用環境

- (1) 有害なガス、腐食性のあるガス等にさらされないようにしてください。
ケガまたは装置の破損の原因になります。
- (2) 直射日光の当たる場所や高温になる場所に置かないで下さい。
内部に熱がこもり、寿命の低下や装置の破損の原因となります。

名称	ZZ031 (DIU-D2)	図番	ZJZ031	000	4/10
----	----------------	----	--------	-----	------

1. 概要

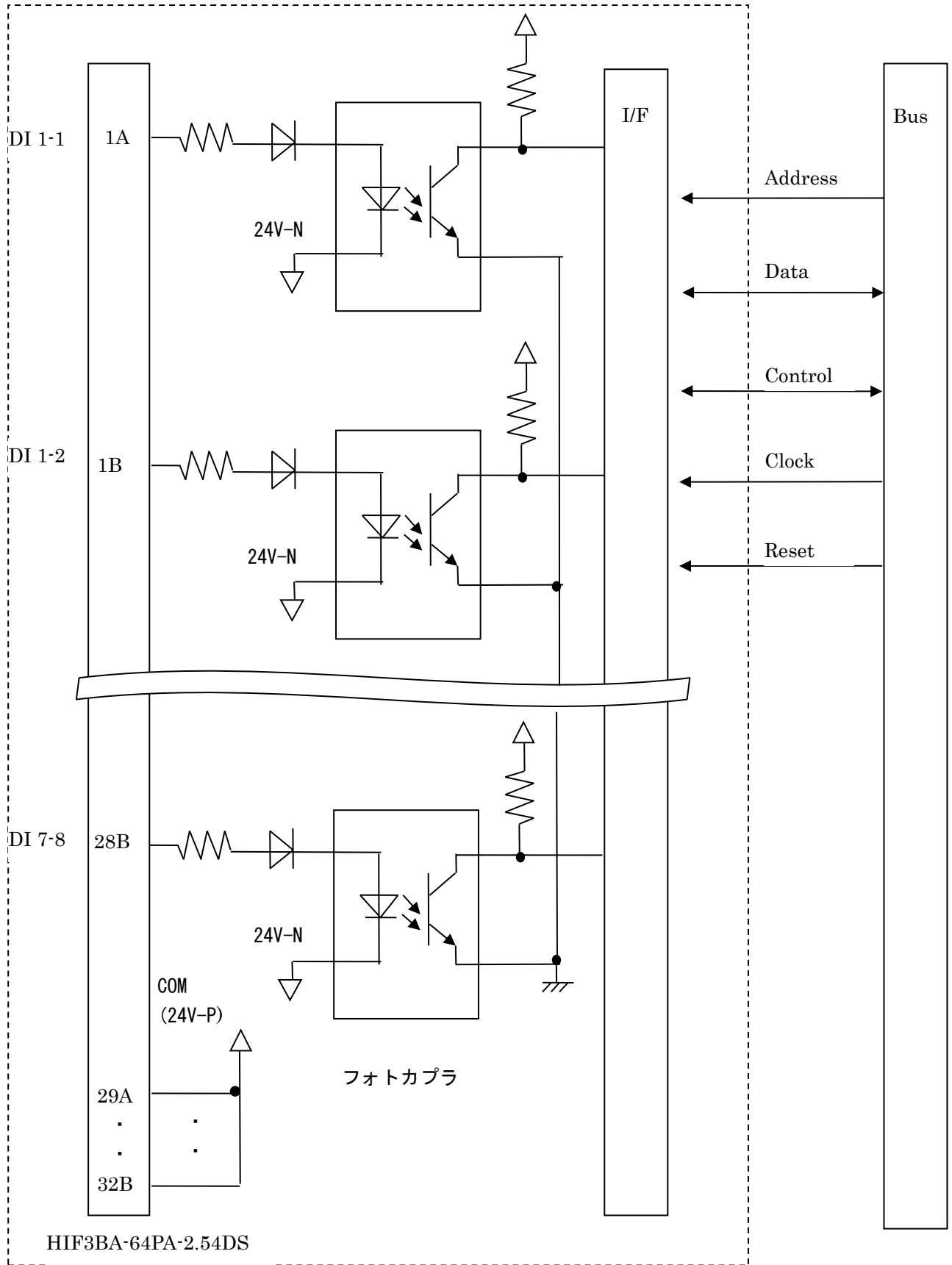
本ユニットはSSTシリーズにおいて、デジタル信号を56点入力するためのユニットです。DIU-B2からCOMの電圧を変更し、24V-Pにしたものです。

2. 入力仕様

デジタル入力	入力	フォトカプラによる絶縁入力
	絶縁耐圧	内部 — 外部 間 AC2kV1分間
	入力条件	無電圧リレー接点
	印加電圧・電流	DC24V 4mA/1点
	最小入力検出幅	1~100msの範囲でソフトウェアにて設定可能
	入力点数	56点/1ユニット
	使用コネクタ	HIF3BA-64PA-2.54DS(ヒロセ)
監視機能		DC24V電源(DI取り込み電源)監視可能
最大消費電流(5V)		約100mA
最大消費電流(24V)		約350mA
カード重量		約250g

名称	ZZ031(DIU-D2)	図番	ZJZ031	000	5/10
----	---------------	----	--------	-----	------

3. ブロック図



HIF3BA-64PA-2.54DS

名称	ZZ031 (DIU-D2)	図番	ZJZ031	000	6/10
----	----------------	----	--------	-----	------

4. コネクタ表

CN1 使用コネクタ H I F 3 B A - 6 4 P A - 2 . 5 4 D S (ヒロセ)

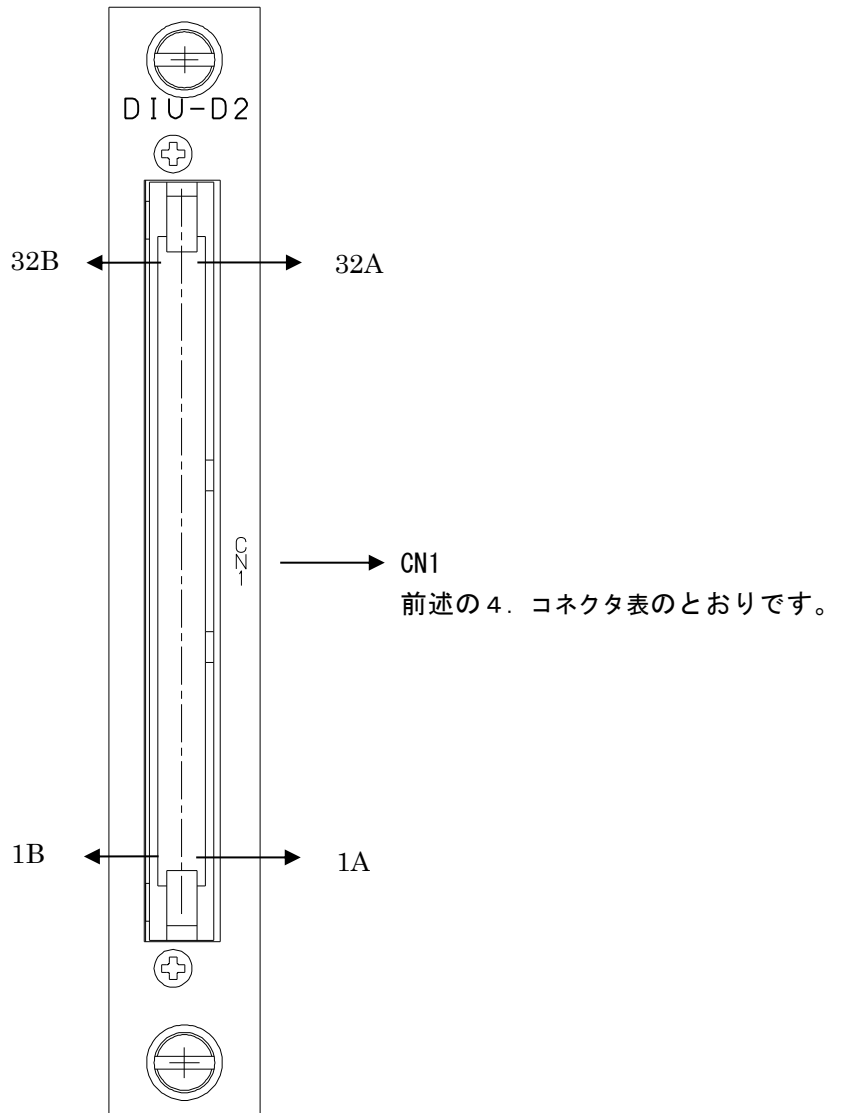
CN番	項目	線番	備考
1A	DI 1-1	1	
2A	DI 1-3	3	
3A	DI 1-5	5	
4A	DI 1-7	7	
5A	DI 2-1	9	
6A	DI 2-3	11	
7A	DI 2-5	13	
8A	DI 2-7	15	
9A	DI 3-1	17	
10A	DI 3-3	19	
11A	DI 3-5	21	
12A	DI 3-7	23	
13A	DI 4-1	25	
14A	DI 4-3	27	
15A	DI 4-5	29	
16A	DI 4-7	31	
17A	DI 5-1	33	
18A	DI 5-3	35	
19A	DI 5-5	37	
20A	DI 5-7	39	
21A	DI 6-1	41	
22A	DI 6-3	43	
23A	DI 6-5	45	
24A	DI 6-7	47	
25A	DI 7-1	49	
26A	DI 7-3	51	
27A	DI 7-5	53	
28A	DI 7-7	55	
29A	COM	57	(24V-P)
30A	COM	59	(24V-P)
31A	COM	61	(24V-P)
32A	COM	63	(24V-P)

CN番	項目	線番	備考
1B	DI 1-2	2	
2B	DI 1-4	4	
3B	DI 1-6	6	
4B	DI 1-8	8	
5B	DI 2-2	10	
6B	DI 2-4	12	
7B	DI 2-6	14	
8B	DI 2-8	16	
9B	DI 3-2	18	
10B	DI 3-4	20	
11B	DI 3-6	22	
12B	DI 3-8	24	
13B	DI 4-2	26	
14B	DI 4-4	28	
15B	DI 4-6	30	
16B	DI 4-8	32	
17B	DI 5-2	34	
18B	DI 5-4	36	
19B	DI 5-6	38	
20B	DI 5-8	40	
21B	DI 6-2	42	
22B	DI 6-4	44	
23B	DI 6-6	46	
24B	DI 6-8	48	
25B	DI 7-2	50	
26B	DI 7-4	52	
27B	DI 7-6	54	
28B	DI 7-8	56	
29B	COM	58	(24V-P)
30B	COM	60	(24V-P)
31B	COM	62	(24V-P)
32B	COM	64	(24V-P)

適合コネクタ ・ H I F 3 B A - 6 4 D A - 2 . 5 4 R (ヒロセ)
 ・ その他、上記相当品

名称	ZZ031 (DIU-D2)	図番	ZJZ031	000	7/10
----	----------------	----	--------	-----	------

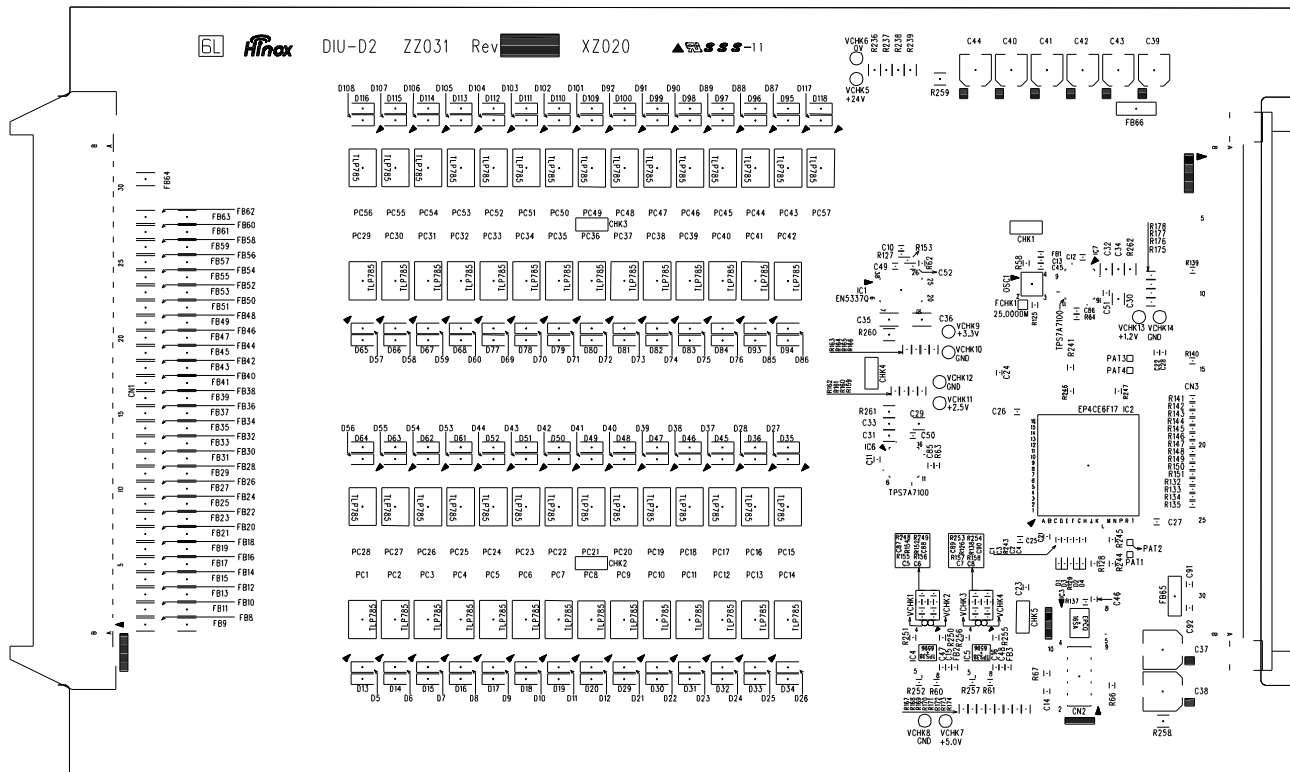
5. フロントパネル図



名称	ZZ031 (DIU-D2)	図番	ZJZ031	000	8/10
----	----------------	----	--------	-----	------

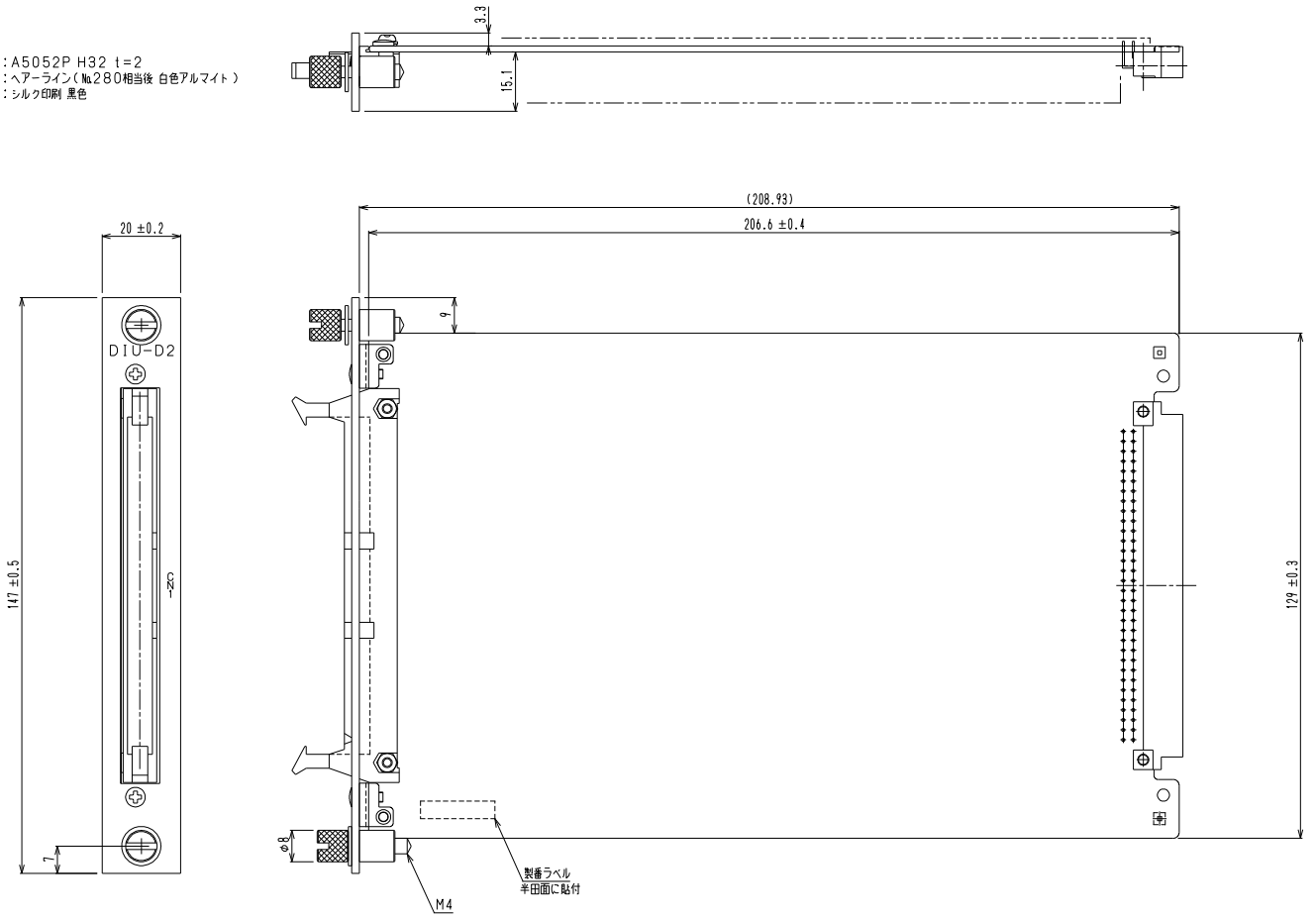
6. シルク図

(Top View)



7. 外観寸法

材料：A5052P H32 t=2
 処理：ヘアライン(No.280相当後 白色アルマイト)
 文字：シルク印刷 黒色



名称	ZZ031 (DIU-D2)	図番	ZJZ031	000	10/10
----	----------------	----	--------	-----	-------