




## ZX022(DOU-C2)

## 取扱説明書

この度はヒノックス製品をお買い上げ頂きまして有り難うございます。  
 この取扱説明書は、本製品を取り扱われる技術者の方々に  
 正しい使用方法をご理解して頂く為のものです。  
 ご使用にあたって必ず本説明書を熟読、ご理解下さい。  
 尚、お読みになった後は大切に保管して下さい。

名	ZX022(DOU-C2)	図番	ZJX022			REV
						000
称		承認	調査	担当	頁	
					1/11	





### <ご注意>

- ・本取扱説明書は、取り扱われる技術者の方々に正しい使用方法をご理解して頂く為のものです。
- ・ご使用にあたって必ず本説明書をご理解の上、取り扱われますようお願いいたします。
- ・本説明書の内容は細心の注意をもって作成しましたが、万一ご不明な点や誤り、表記もれ等お気づきの点がございましたら、お手数ですが当社までご連絡下さい。
- ・当社では、お客様の誤った操作に起因する損害についての責任は負い兼ねますのでご了承下さい。
- ・文中に挿入されている構成図等は基本図を示したもので、必ずしもご納入品と全く同じではない場合がありますのでご注意下さい。
- ・本説明書で規定している各種制限値を厳守し、無理な取り扱いを避け、常に仕様値内でご使用下さい。
- ・お読みになった後は、本説明書を大切に保管して下さい。

### <補償>

- ・保証期間は納入後2ヵ年です。この期間中の正常なご使用状態における故障につきましては、これを無償で修理または代替品とお取り替え致します。但し、保証期間中でも以下の場合には有償とさせていただきます。
  - 1) 製品の落下や衝撃等、不当なお取り扱いや仕様条件を超える使用によって故障した場合。
  - 2) 火災、水害、その他自然災害に起因する故障の場合。
  - 3) 有害なガス、腐食性のあるガス、爆発性のあるガス等の影響により故障した場合。
  - 4) 当社または当社が委託した者以外の方が製品に改造、修理及び加工を施す等、当社の責任と見なされない故障の場合。

名称	ZX022 (DOU-C2)	図番	ZJX022	000	3/11
----	----------------	----	--------	-----	------



### <お取り扱い上の注意>

安全にお取り扱い頂く為に、以下の禁止項目を厳守して下さい。  
誤って使用すると感電や火災、装置の破損の原因となります。

#### 1. 運転の前に

- (1) お客様自身で装置を改造しないで下さい。  
装置の破損の原因となります。
- (2) 指定されたスイッチ以外のプリント基板上の部品には触れないで下さい。  
装置の破損の原因となります。
- (3) 本ボードは、単品での使用を意図しておりませんので通電する場合は、必ず S S T 装置本体に組み込んだ状態で運転を行ってください。  
装置の破損の原因となります。
- (4) 電源が入っている時は、端子に触れないで下さい。  
感電の原因となります。

#### 2. 運転にあたって

- (1) 装置から煙や異臭などが発生したら…  
万一、装置から発熱や煙、異臭や異常音等が発生した場合は、直ちに装置の電源供給を遮断して下さい。  
異臭がおさまりましたら当社までご連絡下さい。  
異常状態のまま使用されますと、感電または内部発熱による火災、装置の破損の原因となります。
- (2) コネクタの接続状態をご確認下さい。  
そのまま使用すると装置が正常に動作しない原因となります。
- (3) ボードが確実に実装され、固定ネジで固定されていることをご確認ください。  
そのまま使用すると装置の破損、正常に動作しない原因となります。

#### 3. 使用環境

- (1) 有害なガス、腐食性のあるガス等にさらされないようにしてください。  
ケガまたは装置の破損の原因になります。
- (2) 直射日光の当たる場所や高温になる場所に置かないで下さい。  
内部に熱がこもり、寿命の低下や装置の破損の原因となります。

#### 4. ボードの着脱について

- (1) 電源が切れている上でボードの抜き差しをしてください。  
装置の破損の原因となります。
- (2) ボード上下の固定ネジが確実に取り外されていることをご確認ください。  
けが、装置の破損の原因となります。
- (3) 指定されたスイッチ以外のプリント基板上の部品には触れないで下さい。  
装置の破損の原因となります。
- (4) S S T 装置に実装の際は、基板が上下のレールに確実に入ったことを確認してから実装してください。  
装置の破損の原因となります。
- (5) 本ボードが確実に実装され、固定ネジで固定されていることをご確認ください。  
そのまま使用すると装置の破損、正常に動作しない原因となります。

名称	Z X 0 2 2 ( D O U - C 2 )	図番	Z J X 0 2 2	0 0 0	4 / 11
----	---------------------------	----	-------------	-------	--------

## 内容

1. 概要.....	6
2. 主な利点、特徴.....	6
3. 一般仕様.....	6
4. フロントパネル図.....	7
5. 個別仕様.....	7
5. 1 インターフェース部仕様.....	7
5. 1. 1 コネクタ表.....	8
6. ブロック図.....	9
7. シルク図.....	10
8. 外観寸法.....	11
9. 付属品.....	11

名称	ZX022 (DOU-C2)	図番	ZJX022	000	5/11
----	----------------	----	--------	-----	------

## 1. 概要

本ユニットはS S Tシリーズにおいて、デジタル信号を5 6点出力するためのユニットです。

## 2. 主な利点、特徴

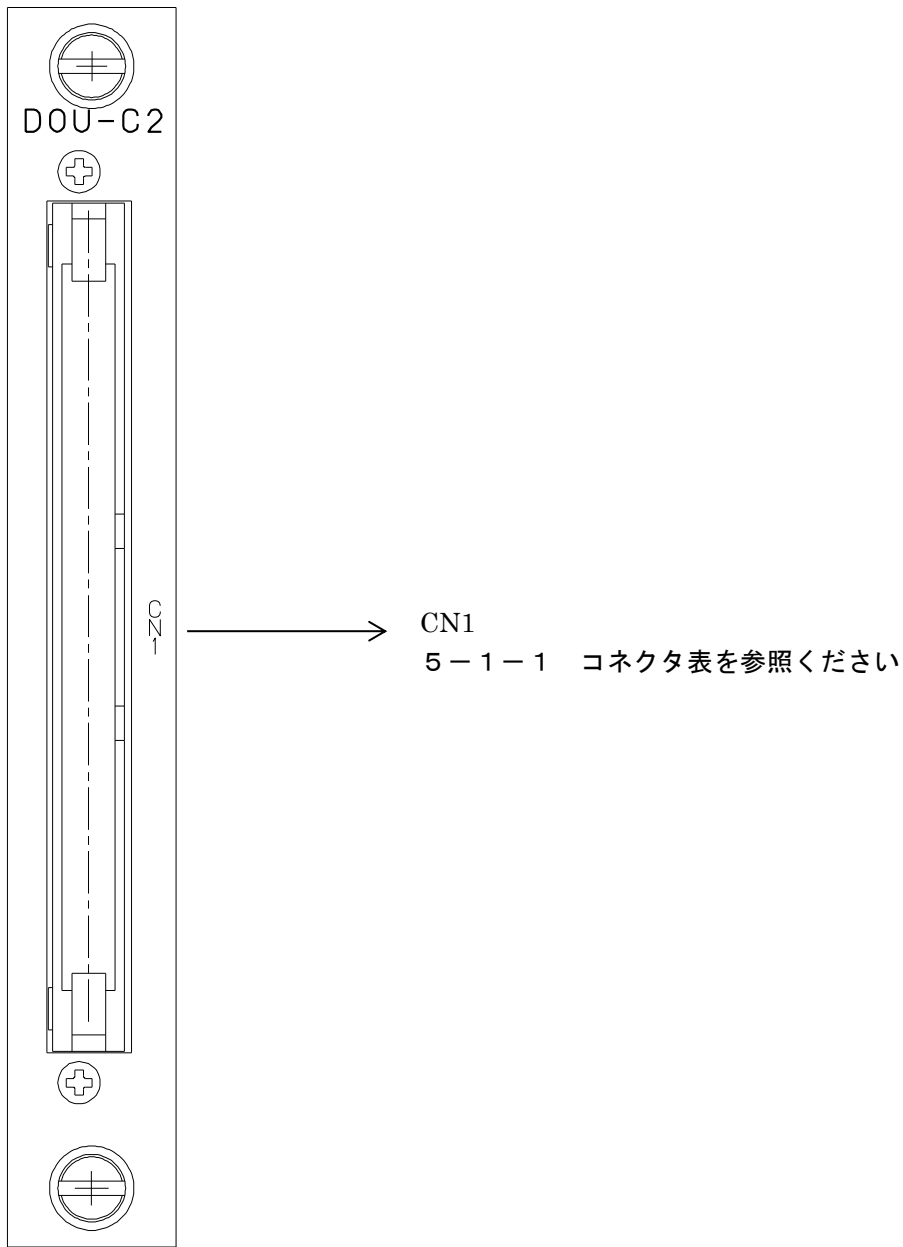
- ・ フォトモスリレーを使用し、8点毎のコモンで独立したa接点出力
- ・ S S T装置本体に複数枚実装することで出力数を増やすことができます。

## 3. 一般仕様

温度	-10~50℃
仕様湿度	30~90%RH (結露しないこと)
消費電力	3.30W 以下 (5V660mA 以下)
環境条件	硫化水素、腐食性ガスおよび塵埃の無いところ。潮風や直射日光の当たらないところ。
運用形態	連続
重量	250 g
専有スロット	1スロット

名称	Z X 0 2 2 (D O U - C 2)	図番	Z J X 0 2 2	0 0 0	6 / 11
----	-------------------------	----	-------------	-------	--------

4. フロントパネル図



5. 個別仕様

5. 1 インターフェース部仕様

デジタル入力	出力	フォトモスリレーによる絶縁無電圧接点出力
	絶縁耐圧	内部 — 外部 間 AC 2 kV 1 分間
	接点容量	DC50V 50mA/1 点
	ON 抵抗	最大 35Ω
	出力点数	56 点 / 1 ユニット
	使用コネクタ	H I F 3 B A - 6 4 P A - 2 . 5 4 D S ( ヒ ロ セ )

名称	ZX022 (DOU-C2)	図番	ZJX022	000	7/11
----	----------------	----	--------	-----	------

## 5. 1. 1 コネクタ表

CN1 使用コネクタ H I F 3 B A - 6 4 P A - 2 . 5 4 D S (ヒロセ)

CN番	項目	線番	備考
1A	DO 1-1	1	
2A	DO 1-3	3	
3A	DO 1-5	5	
4A	DO 1-7	7	
5A	DO 2-1	9	
6A	DO 2-3	11	
7A	DO 2-5	13	
8A	DO 2-7	15	
9A	DO 3-1	17	
10A	DO 3-3	19	
11A	DO 3-5	21	
12A	DO 3-7	23	
13A	DO 4-1	25	
14A	DO 4-3	27	
15A	DO 4-5	29	
16A	DO 4-7	31	
17A	DO 5-1	33	
18A	DO 5-3	35	
19A	DO 5-5	37	
20A	DO 5-7	39	
21A	DO 6-1	41	
22A	DO 6-3	43	
23A	DO 6-5	45	
24A	DO 6-7	47	
25A	DO 7-1	49	
26A	DO 7-3	51	
27A	DO 7-5	53	
28A	DO 7-7	55	
29A	COM 1	57	D01, コモン
30A	COM 3	59	D03, コモン
31A	COM 5	61	D05, コモン
32A	COM 7	63	D07, コモン

CN番	項目	線番	備考
1B	DO 1-2	2	
2B	DO 1-4	4	
3B	DO 1-6	6	
4B	DO 1-8	8	
5B	DO 2-2	10	
6B	DO 2-4	12	
7B	DO 2-6	14	
8B	DO 2-8	16	
9B	DO 3-2	18	
10B	DO 3-4	20	
11B	DO 3-6	22	
12B	DO 3-8	24	
13B	DO 4-2	26	
14B	DO 4-4	28	
15B	DO 4-6	30	
16B	DO 4-8	32	
17B	DO 5-2	34	
18B	DO 5-4	36	
19B	DO 5-6	38	
20B	DO 5-8	40	
21B	DO 6-2	42	
22B	DO 6-4	44	
23B	DO 6-6	46	
24B	DO 6-8	48	
25B	DO 7-2	50	
26B	DO 7-4	52	
27B	DO 7-6	54	
28B	DO 7-8	56	
29B	COM 2	58	D02, コモン
30B	COM 4	60	D04, コモン
31B	COM 6	62	D06, コモン
32B		64	未使用

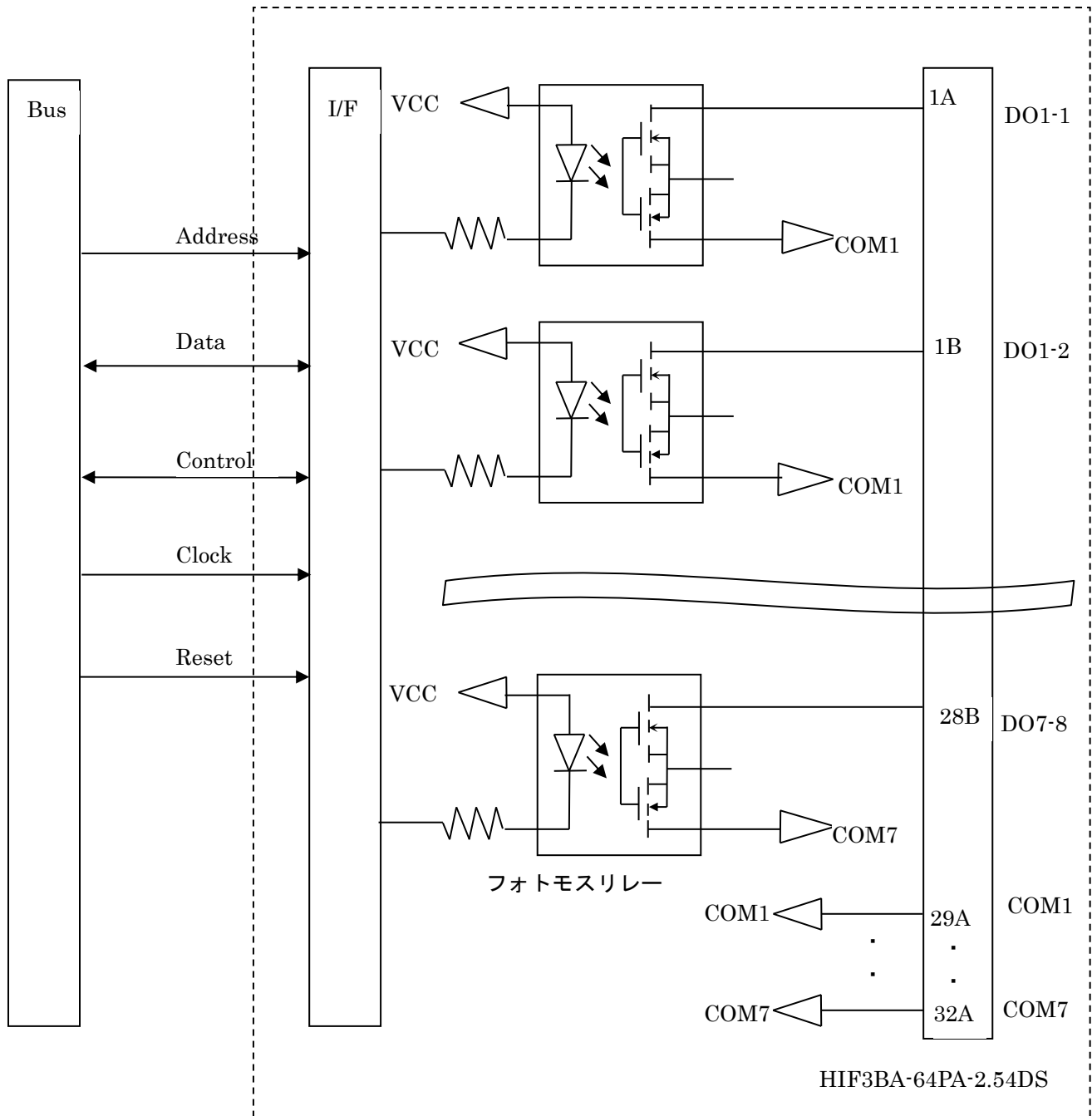
適合コネクタ ・ H I F 3 B A - 6 4 D A - 2 . 5 4 R (ヒロセ)  
 ・ その他、上記相当品

注) コモンはDO1~DO7の8点毎に1点ずつ分離されています

名称	ZX022 (DOU-C2)	図番	ZJX022	000	8/11
----	----------------	----	--------	-----	------

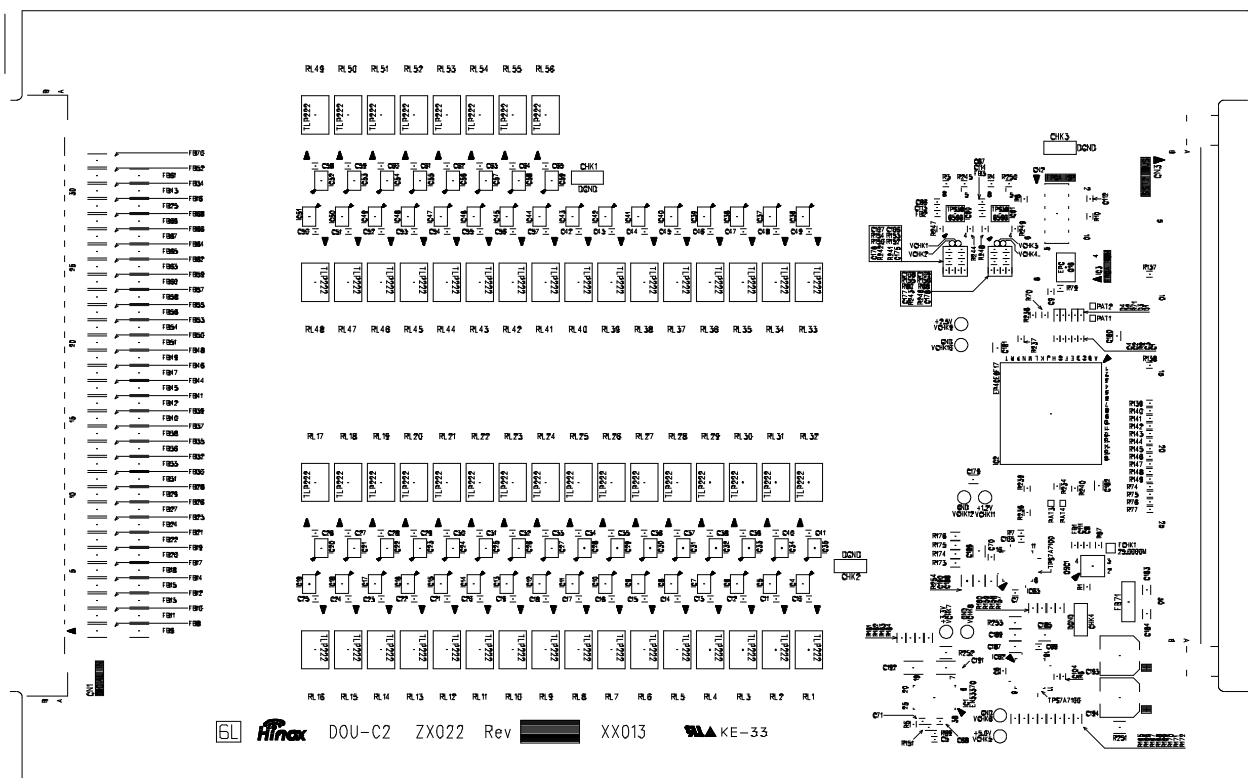


6. ブロック図

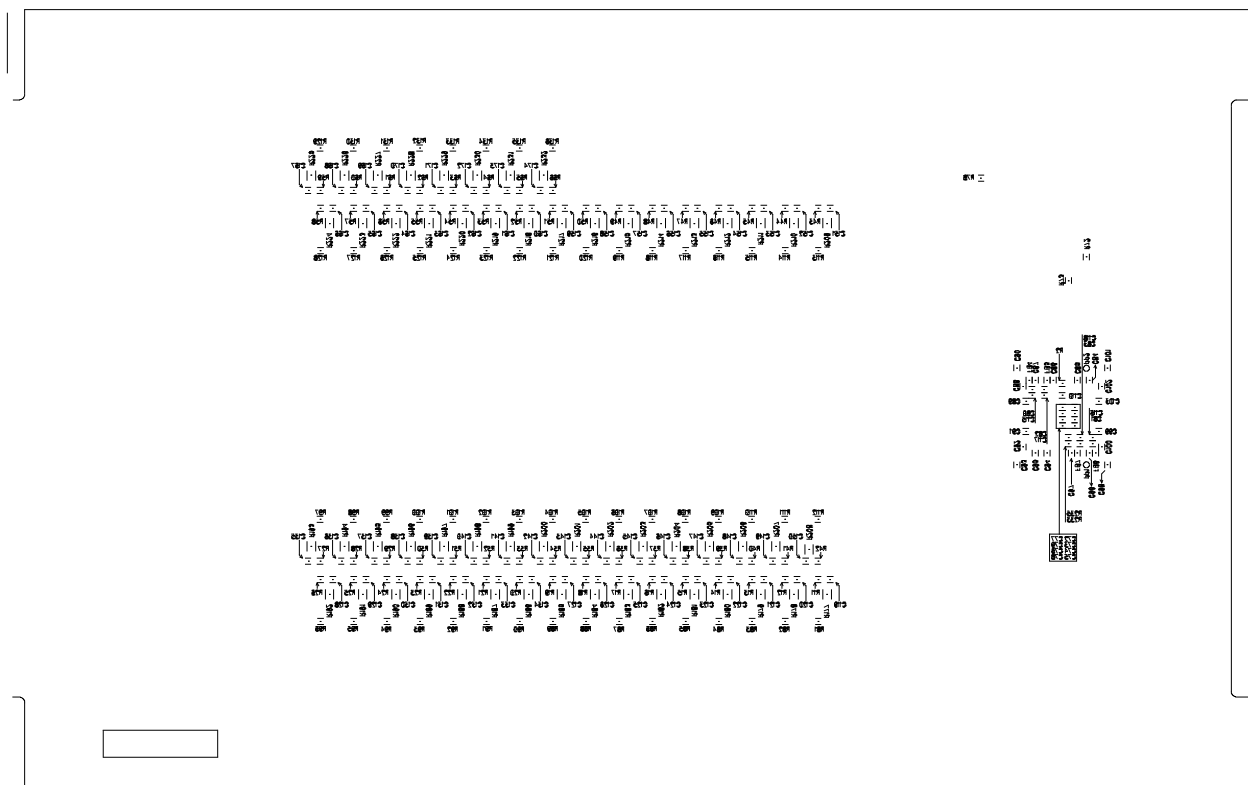


名称	ZX022 (DOU-C2)	図番	ZJX022	000	9/11
----	----------------	----	--------	-----	------

7. シルク図  
(Top View)



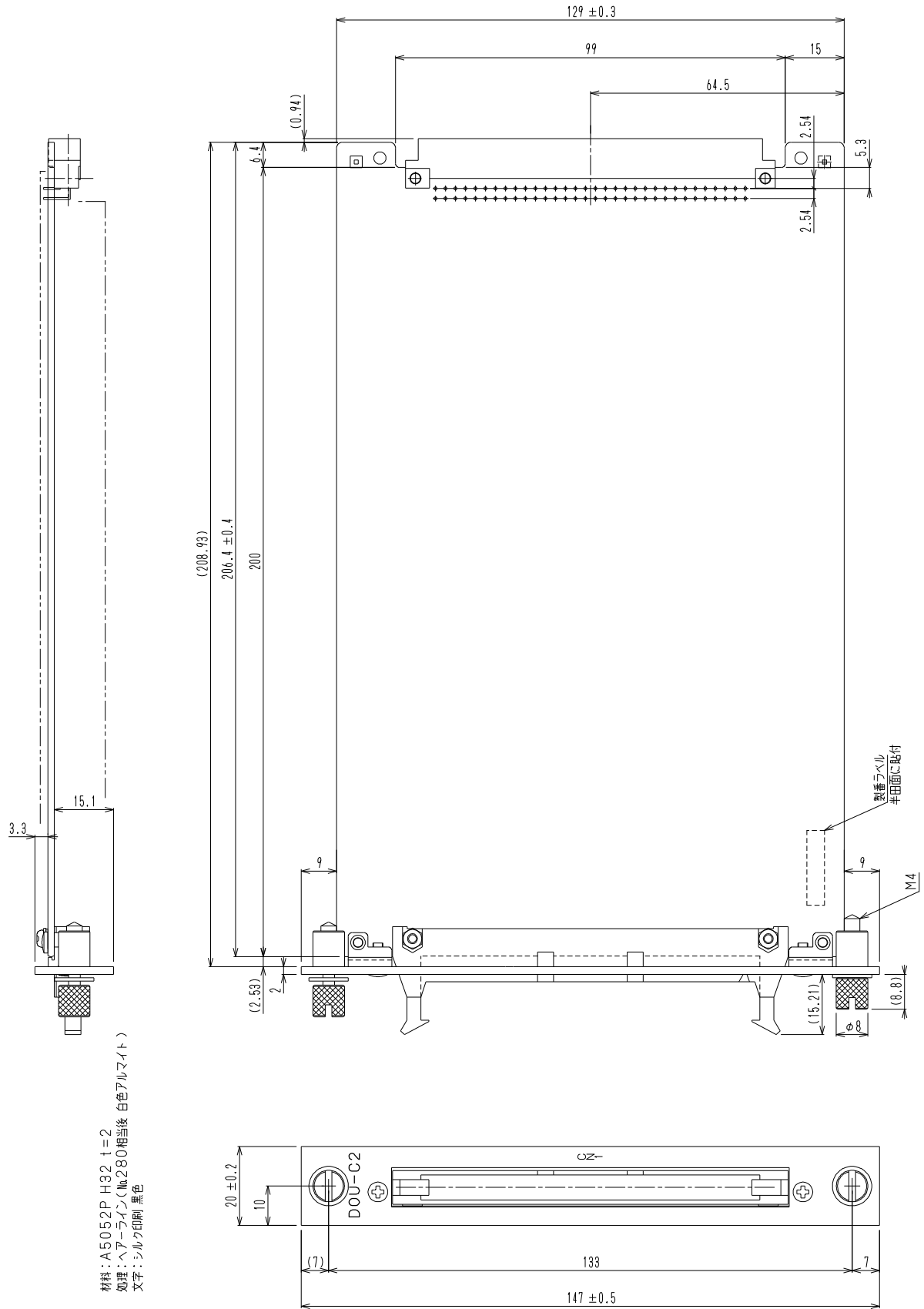
(Bottom View)



→  
スロット挿入方向

名称	ZX022 (DOU-C2)	図番	ZJX022	000	10/11
----	----------------	----	--------	-----	-------

8. 外観寸法



9. 付属品

なし

名称	ZX022 (DOU-C2)	図番	ZJX022	000	11/11
----	----------------	----	--------	-----	-------