

# ZX007 (SST-RACK2-A)

## 取扱説明書

この度はヒノックス製品をお買い上げ頂きまして有り難うございます。  
 この取扱説明書は、本製品を取り扱われる技術者の方々に  
 正しい使用方法をご理解して頂く為のものです。  
 ご使用にあたって必ず本説明書を熟読、ご理解下さい。  
 尚、お読みになった後は大切に保管して下さい。

名	ZX007 (SST-RACK2-A)	図番	ZJX007			REV
						000
称		承認	調査	担当	頁	
					1/6	





### <ご注意>

- ・本取扱説明書は、取り扱われる技術者の方々に正しい使用方法をご理解して頂く為のものです。
- ・ご使用にあたって必ず本説明書をご理解の上、取り扱われますようお願いいたします。
- ・本説明書の内容は細心の注意をもって作成しましたが、万一ご不明な点や誤り、表記もれ等お気づきの点がございましたら、お手数ですが当社までご連絡下さい。
- ・当社では、お客様の誤った操作に起因する損害についての責任は負い兼ねますのでご了承下さい。
- ・文中に挿入されている構成図等は基本図を示したもので、必ずしもご購入品と全く同じではない場合がありますのでご注意下さい。
- ・本説明書で規定している各種制限値を厳守し、無理な取り扱いを避け、常に仕様値内でご使用下さい。
- ・お読みになった後は、本説明書を大切に保管して下さい。

### <補償>

- ・保証期間は納入後2ヵ年です。この期間中の正常なご使用状態における故障につきましては、これを無償で修理または代替品とお取り替え致します。但し、保証期間中でも以下の場合は有償とさせていただきます。
  - 1) 製品の落下や衝撃等、不当なお取り扱いや仕様条件を超える使用によって故障した場合。
  - 2) 火災、水害、その他自然災害に起因する故障の場合。
  - 3) 有害なガス、腐食性のあるガス、爆発性のあるガス等の影響により故障した場合。
  - 4) 当社または当社が委託した者以外の方が製品に改造、修理及び加工を施す等、当社の責任と見なされない故障の場合。

名称	Z X 0 0 7 (SST-RACK2-A)	図番	Z J X 0 0 7	0 0 0	3 / 7
----	-------------------------	----	-------------	-------	-------



### <お取り扱い上の注意>

安全にお取り扱い頂く為に、以下の禁止項目を厳守して下さい。  
誤って使用すると感電や火災、装置の破損の原因となります。

#### 1. 運転の前に

- (1) お客様自身で装置を改造しないで下さい。  
装置の破損の原因となります。
- (2) 指定されたスイッチ以外のプリント基板上の部品には触れないで下さい。  
装置の破損の原因となります。
- (3) 本ボードは、単品での使用を意図しておりませんので通電する場合は、必ずSST装置本体に組み込んだ状態で運転を行ってください。  
装置の破損の原因となります。
- (4) 電源が入っている時は、端子に触れないで下さい。  
感電の原因となります。

#### 2. 運転にあたって

- (1) 装置から煙や異臭などが発生したら・・・  
万一、装置から発熱や煙、異臭や異常音等が発生した場合は、直ちに装置の電源供給を遮断して下さい。  
異臭がおさまりましたら当社までご連絡下さい。  
異常状態のまま使用されますと、感電または内部発熱による火災、装置の破損の原因となります。
- (2) コネクタの接続状態をご確認下さい。  
そのまま使用すると装置が正常に動作しない原因となります。
- (3) ボードが確実に実装され、固定ネジで固定されていることをご確認ください。  
そのまま使用すると装置の破損、正常に動作しない原因となります。

#### 3. 使用環境

- (1) 有害なガス、腐食性のあるガス等にさらされないようにしてください。  
ケガまたは装置の破損の原因になります。
- (2) 直射日光の当たる場所や高温になる場所に置かないで下さい。  
内部に熱がこもり、寿命の低下や装置の破損の原因となります。

#### 4. ボードの着脱について

- (1) 電源が切れている上でボードの抜き差しをしてください。  
装置の破損の原因となります。
- (2) ボード上下の固定ネジが確実に取り外されていることをご確認ください。  
けが、装置の破損の原因となります。
- (3) SST装置に実装際に、基板が上下のレールに確実に入ったことを確認してから実装してください。  
装置の破損の原因となります。
- (4) 本ボードが確実に実装され、固定ネジで固定されていることをご確認ください。  
そのまま使用すると装置の破損、正常に動作しない原因となります。

名称	Z X 0 0 7 (SST-RACK2-A)	図番	Z J X 0 0 7	0 0 0	4 / 7
----	-------------------------	----	-------------	-------	-------

## 内容

1. 概要	.....	6
2. 主な利点、特徴	.....	6
3. 一般仕様	.....	6
4. 付属品	.....	6
5. ブロック図	.....	6
6. 外観図	.....	7

名称	Z X 0 0 7 (SST-RACK2-A)	図番	Z J X 0 0 7	0 0 0	5 / 7
----	-------------------------	----	-------------	-------	-------

## 1. 概要

本機はSST用のラックで、接続したSST用各種カード間の通信を可能にします。  
また、各カードを通じて電源から接点出力を出すことができます。

## 2. 主な利点、特徴

- ・ 16枚挿入可能なラックです
- ・ SSTシリーズの様々な通信、I/Oカードの実装が可能です。

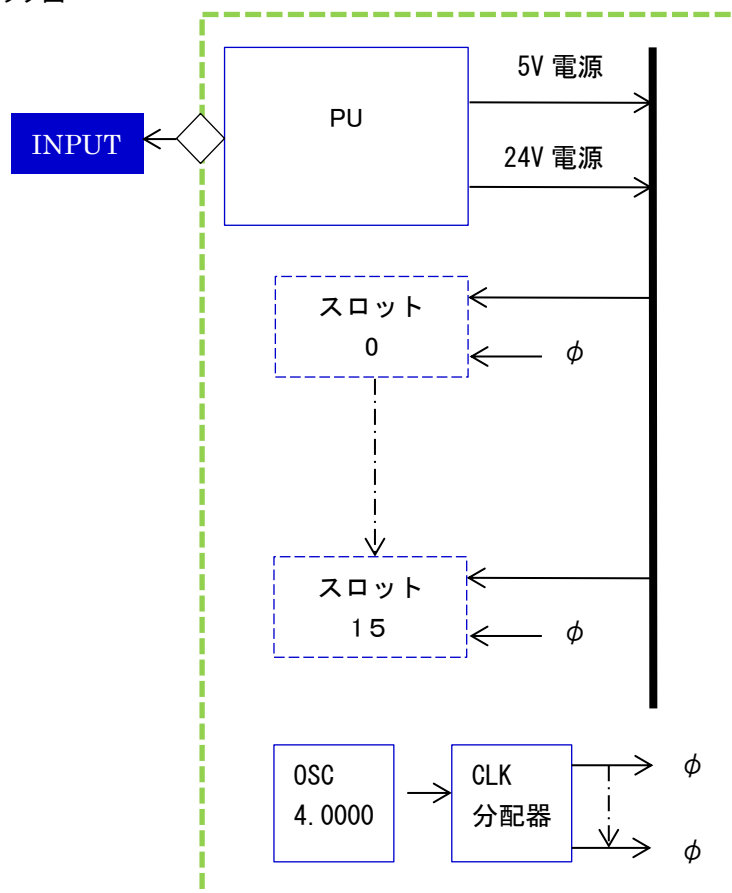
## 3. 一般仕様

温度	-10~50℃
仕様湿度	30~90%RH (結露しないこと)
環境条件	硫化水素、腐食性ガスおよび塵埃の無いところ。潮風や直射日光の当たらないところ。
運用形態	連続
重量	3kg
搭載スロット	16スロット (電源ユニット用スロット1つは含まず)

## 4. 付属品

名称	数量	備考
取付板	2	
バンド M4×8	6	B S N iメッキ

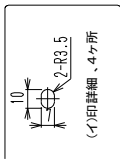
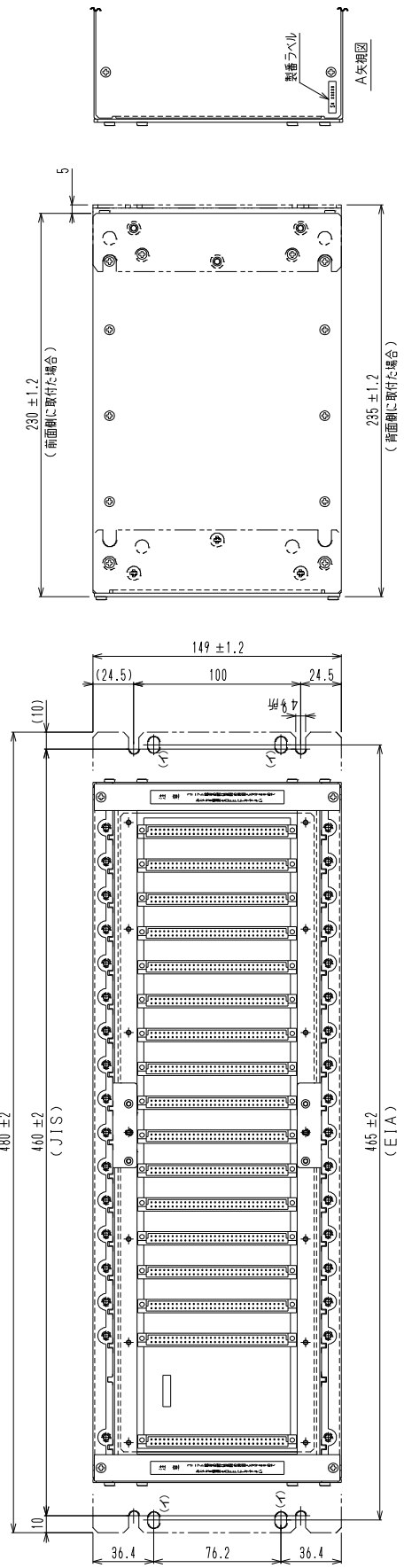
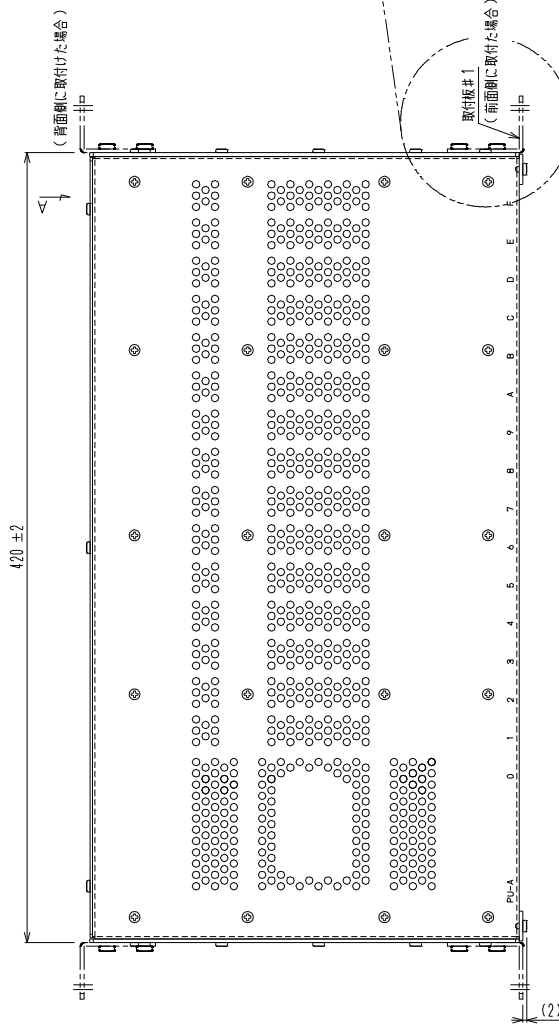
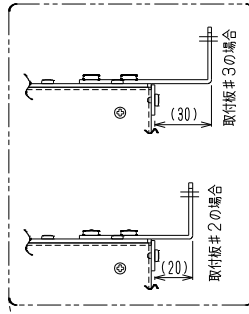
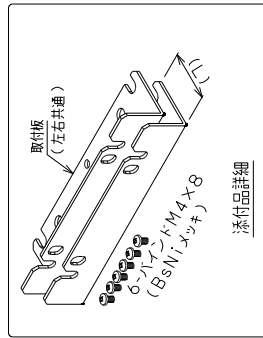
## 5. ブロック図



名称	Z X 0 0 7 (SST-RACK2-A)	図番	Z J X 0 0 7	0 0 0	6 / 7
----	-------------------------	----	-------------	-------	-------

6. 外観図

本図は SST-RACK2 のラック単体の外観図を示す。  
 取付板及び、ビスは添付品とし、取付板の標準は「オフセット 0mm」とする。  
 標準以外の指定は各表指示による。  
 取付板のタイプは以下の通り。  
 オフセット 0mm(L=40) 標準  
 オフセット 20mm(L=60) (前面取付のみ)  
 オフセット 30mm(L=70) (前面取付のみ)  
 材料: A5052P H32 t=1.2, 1.5  
 他は SPCC  
 如理: A5052Pは無色アロジ、及びアルマイト。  
 SPCCはニッケ  
 文字: シルク印刷(黒色)



名称	Z X 0 0 7 (SST-RACK2-A)	図番	Z J X 0 0 7	0 0 0	7 / 7
----	-------------------------	----	-------------	-------	-------